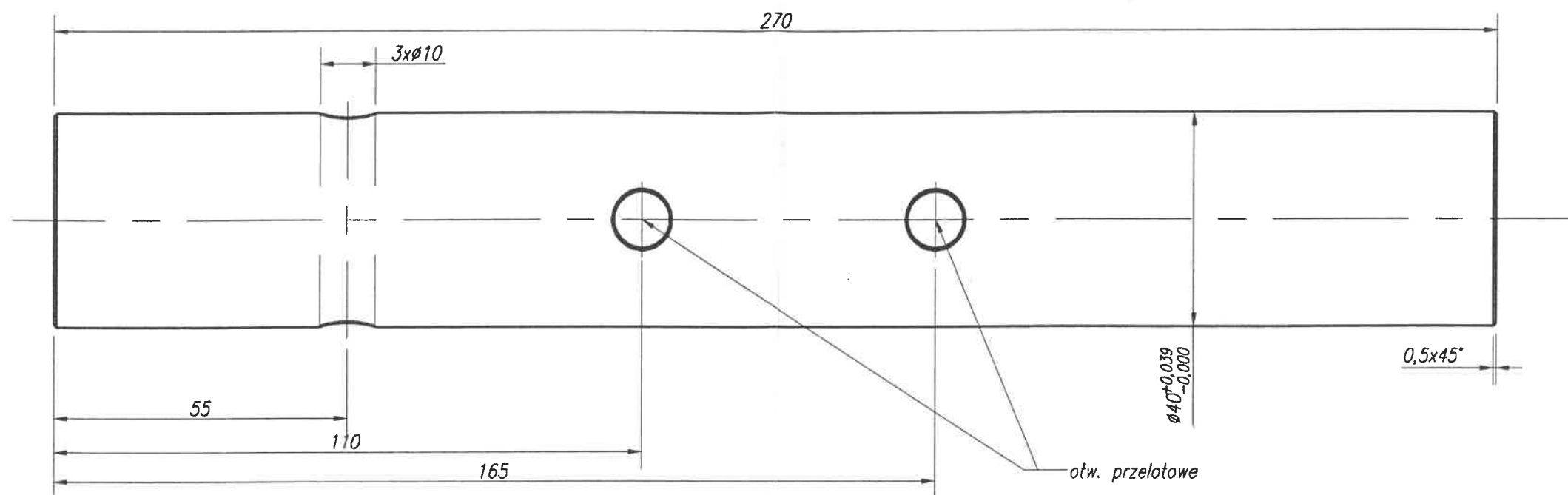


2,5 / (✓)



Masa=2,6kg

1	Pręt $\phi 40$ L=270	1	40H		PN-89/H-84030/04	-	2,6
Poz.	Nazwa części (zespołu)	Ilość	Materiał	Nr normy materiałowej	Nr rysunku lub normy	Jedn. Masa w kg	Całk.
			Inwestor	GDF SUEZ ENERGIA POLSKA S.A.			